

**HOBART**

**SPÜLTECHNIK**  
GESCHIRRSPÜLMASCHINE **care**



DIE **HOBART** LINIE  
**care**

Die Spülmaschine für  
den speziellen Einsatz in  
Pflegeeinrichtungen und  
Kindertagesstätten.

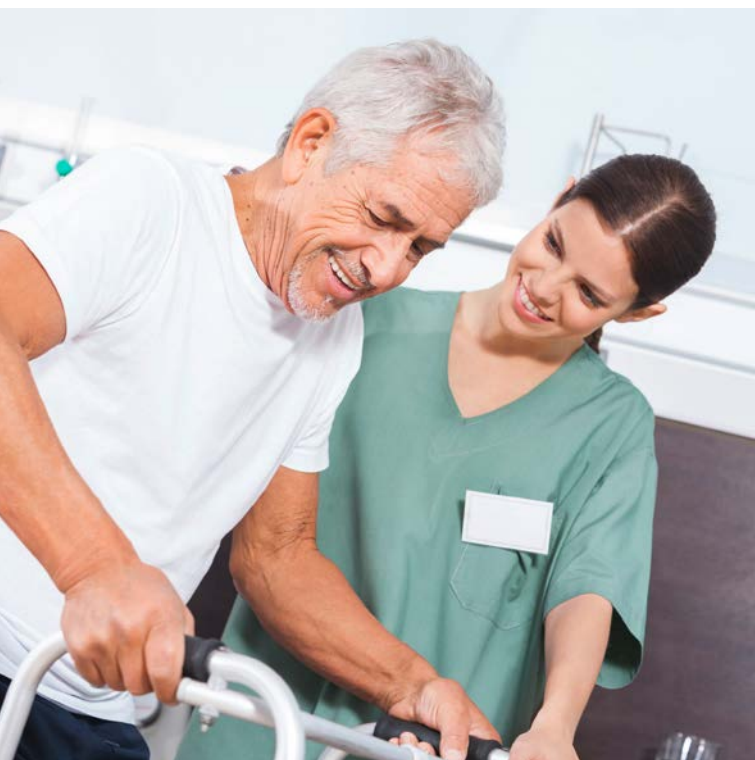
**HOBART**

# NUR WER VISIONEN HAT, KANN DIE BESTE LÖSUNG BIETEN!

## HOBART HAT EINE VISION: SPÜLEN OHNE WASSER.

Unsere Geschirrspüler kommen dieser Vision immer näher. Innovation ist dabei für uns nicht nur die Summe von technologischen Verbesserungen, sondern der Anspruch, neues Denken zu wagen und Inspirationen als bereichernd zu empfinden. Mit nur einem Ziel: Ihnen die beste professionelle Geschirrspülmaschine zu bieten.

Der Pflege- und Kitabereich stellt besondere Anforderungen an die Spültechnik. Warum sollten Sie sich deshalb mit einer Haushaltsspülmaschine zufriedengeben?!



### **HOBART care.**

#### **Der Name ist Programm und Verpflichtung.**

Unsere Experten haben bei der Entwicklung der **care** Geschirrspülmaschine die Menschen in ihrer Umgebung begleitet und wissen, worauf es ankommt.

In der neuen Spülmaschinen-Generation steckt beides: das Know-how des Weltmarktführers für gewerbliche Spültechnik und das Wissen um die besonderen Anforderungen, die Pflege- und Hauswirtschaftskräfte, aber auch Bewohner von Pflegeeinrichtungen und Kita-Kinder an eine Geschirrspülmaschine haben.

**We take care!**



# DIE **HOBART** LINIE **care**

Die Spülmaschine für den  
speziellen Einsatz in  
Pflegeeinrichtungen und  
Kindertagesstätten.

## **HOBART CARE: DER PROFI UNTER DEN GESCHIRRSPÜLMASCHINEN**

Seit über 100 Jahren entwickelt HOBART Geschirrspülmaschinen – kein Hersteller hat mehr Erfahrung. Was uns so erfolgreich macht, das steckt auch in der HOBART **care**.

Das Ergebnis: **Hygienische Sauberkeit bei 85 °C** Spültemperatur – und das in nur drei Minuten. Keine ist schneller. Und wenn notwendig: die **thermische Desinfektion** des Spülgutes mit 100 °C heißem Wasserdampf.

Die Trocknung des Geschirrs übernimmt die Maschine gleich mit.

Die Geschirrspülmaschine steht für die einfache Bedienung einer Haushaltsmaschine und vereint die Vorteile einer HOBART Geschirrspülmaschine für Profis:

- Kurze Spülzeiten
- Hochwertige Oberflächen
- Robuste Ausführung
- Sehr einfache Bedienung
- Deutlich reduzierter Verbrauch von Wasser, Energie und Chemie
- Einwandfreies Trocknungsergebnis mit der integrierten TOP-DRY Trocknung
- Reduziert den Dampfaustritt auf ein Minimum



**Wirtschaftlich und klug.**  
Und ein wenig mehr Zeit für die Menschen.



**HOBART**



## ERLEBEN SIE DIE SCHNELLSTE SPÜLMASCHINE FÜR DEN PFLEGE- UND KITA-BEREICH

In Wohngruppen sind Haushaltsgeschirrspüler und semi-professionelle Spülmaschinen ständig im Einsatz. Frühstück, Mittag- und Abendessen, zwischendrin stapeln sich die Tassen und Teller.

Nicht mit der HOBART **care**: Sie spült in nur 3 Minuten mehr Geschirr hygienisch rein, als die meisten Haushaltsspülmaschinen in 60 Minuten schaffen – bei Bedarf mehr als 80 Spülkörbe am Tag.

### Denn Sie wollen spülen und nicht warten.

Ganz gleich ob Sie Teller, Besteck, Gläser oder Kaffeetassen spülen möchten, Ihre neue **care** Spülmaschine ist vielseitiger, schneller und leistungsfähiger als alles, was Sie bisher in diesem Bereich kennen.



## QUALITÄT, DIE SIE FÜHLEN UND SPÜREN KÖNNEN

Ein Kundendienstmonteur, der schnell vor Ort ist, ist gut. Besser ist es, wenn er gar nicht erst gerufen werden muss.

**Zuverlässigkeit** ist der Schlüssel zu einem sorgenfreien Arbeitsalltag. Das ist unser Anspruch. Deshalb stecken in der HOBART **care** nur Profi-Technologien, die ausgereift sind und zuverlässig höchsten Belastungen standhalten.

Beispielsweise unsere leistungsstarken Heizelemente und Pumpen, die in der Hotellerie und Gastronomie tagtäglich ihren Härtetest bestehen.



Wir reden nicht viel über  
Qualität made in Germany.  
**HOBART** produziert diese.

Sie können diese förmlich fühlen:  
Glatte Oberflächen, keine scharfen Kanten.

Spüren Sie zudem die Qualität beim Bedienen der Tür, die gedämpft wie der Schubladen-Einzug Ihrer Küche, schließt. Die integrierten Gasdruckdämpfer federn die Tür sanft ab.



## PROFI- SPÜLMASCHINE FÜR SOZIALE EINRICHTUNGEN

# HYGIENE AUF HÖCHSTEM NIVEAU

## KEINE KOMPROMISSE – SCHON GAR NICHT BEI DER HYGIENE

Eine gemeinsam genutzte Küche im Wohnbereich fördert die Kommunikation und das Miteinander. Aber genau hier sind die hygienischen Gesichtspunkte besonders gefragt. Bei der Hygiene sollten Sie keine Kompromisse eingehen.



### Ein entscheidender Faktor spielt dabei die Temperatur.

Damit Sie sich auf ein absolut hygienisches Ergebnis verlassen können, arbeiten wir mit deutlich höheren Temperaturen als eine Haushaltsspülmaschine:

- Waschen mit 65 °C
- Klarspülen mit 85 °C heißem Frischwasser
- Thermodesinfektion mit 100 °C heißem Wasserdampf

Die Geschirrspülmaschine HOBART **care** kann das. Haushaltsmaschinen und semi-professionelle Geschirrspüler nicht.



## HYGIENE ALS SCHLÜSSIGES KONZEPT

Aber Hygiene ist mehr als nur heißer Dampf. Wir haben für die HOBART **care** ein einzigartiges Hygienekonzept entwickelt:

- Thermodesinfektion (A<sub>0</sub>-Wert von 60 gem. EN ISO 15883)
- Sieb-Einsatzkontrolle verhindert den Schmutzeintrag in den Tank
- Hygieneprogramm mit Tab zur Selbstreinigung
- Integrierte Datendokumentation nach DIN SPEC 10534
- Leicht zu reinigende Oberflächen aus hochwertigem Edelstahl ohne hervorstehende Knöpfe

Hygiene ist in Ihrem Bereich  
das wichtigste Ziel.







## THERMODESINFEKTION: WIR MACHEN DAMPF

Damit das Spülgut hygienisch rein ist, machen wir richtig Dampf und haben uns an den strengsten Kriterien orientiert. Die HOBART **care** reinigt mit einem  $A_0$ -Wert von 60 (gem. EN ISO 15883).

Wie? 100 °C heißer Wasserdampf, eine patentierte Technologie und eine besonders lange Haltezeit machen es möglich. In nur 10 Minuten können Sie mit der **care** Linie Ihr Geschirr thermodesinfizieren.

## IHRE SPÜLMASCHINE FÜHRT IHR BETRIEBSBUCH

Wie zeitaufwendig ist die **HACCP-Dokumentation** für ein Betriebsbuch nach **DIN SPEC 10534**, wie leicht macht es Ihnen hingegen die HOBART **care**. Die **care** Linie ermöglicht eine lückenlose Dokumentation relevanter Betriebs- und Hygieneparameter.

Mit einer **USB-Schnittstelle** werden die Daten übertragen – fertig. Wir kümmern uns um die Dokumentation, damit Sie Zeit für die Menschen haben.

## VERTRAUEN SIE GANZ AUF IHRE NEUE SPÜLMASCHINE

Damit Siebe und Filter immer an ihrer korrekten Position sind und nicht vergessen werden, überwacht die Steuerung den Einsatz dieser Bauteile. Eine Meldung am Display gibt dem Bediener den Hinweis.

Das Sieb verhindert den Schmutzeintrag in die Wäsche und sorgt für ein einwandfreies Spülergebnis.



Das kann nur unsere  
**Profigeschirrspülmaschine.**

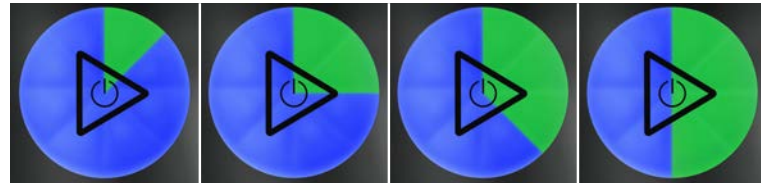
Einen Knopf drücken und die Maschine läuft.

## AUF KNOPFDRUCK

Bewohner, Pflege- und Reinigungskräfte: Die Geschirrspülmaschine im Wohnbereich wird von vielen bedient. Gut, wenn dies für alle einfach ist.

Mit unserer VISIOTRONIC-TOUCH Steuerung ist die HOBART **care** besonders einfach und intuitiv richtig zu bedienen. Nur das, was wirklich notwendig ist, wird auf dem Display als Text und mit Symbolen angezeigt.

Gut sichtbar ist stets der charakteristische STARTER der HOBART **care**. Die Restlaufanzeige zeigt mit einem Farbverlauf den Fortschritt des Spülprogramms an.



## DIE SPÜLMASCHINE SCHONT IHRE HOCHWERTIGEN HOLZKÜCHEN!

**DAMPF JA, ABER AN DER RICHTIGEN STELLE**



**Spülen ohne Wasser?**

**Dampf sei Dank – aber nur im Innenraum**

Der serienmäßige **VAPOSTOP<sup>2</sup>** verhindert den Dampfaustritt beim Öffnen der Tür und lässt Ihre Holzküche auch nach einer langen Zeit noch gut aussehen. Die serienmäßigen Dampfschutzsperrern verhindern, dass sich die Feuchtigkeit an Ihren Holzmöbeln sammelt.

Der Feuchtigkeitsgehalt wird dadurch stark reduziert und verbessert das Raumklima deutlich.





## SICHERE REINIGER-DOSIERUNG WIE ZU HAUSE – MIT DER PERFORMANCE EINER PROFI-SPÜLMASCHINE!

### Dosieren wie es Ihnen gefällt

- mit gewerblichen Reiniger-Tabs oder
- mit Flüssigreiniger und -klarspüler wählbar
  - \* in integrierten Behältern
  - \* in externen Kanister



### HOBART Reiniger Produkte: HYLINE Hygienisch rein und geruchsneutral

Der integrierte Flüssigkeitsbehälter für Reiniger und Klarspüler ist dann die erste Wahl, wenn Ihnen die sichere Lagerung, die sichere Dosierung und einfaches Nachfüllen besonders wichtig sind.

**Das Beste:** Mit nur einem Liter HYLINE Reiniger können bis zu 110 Ladungen gespült werden.

Die **integrierten Behälter** sind platzsparend und unsichtbar hinter der Frontabdeckung verborgen.

Wie ist die Verantwortlichkeit für die Küche geregelt, wie sicher ist der Reiniger aufbewahrt, wie ist die Raumsituation? Sie wissen am besten, in welcher Form der Reiniger dosiert werden kann. Egal, für welches HYLINE Reinigersystem Sie sich entscheiden, die HOBART **care** spült glänzend sauber und hygienisch rein.

Eigens für die Anforderungen in sozialen Einrichtungen haben wir eine spezielle Rezeptur entwickelt: **geruchsneutral, ohne Chlor**, aber dafür **hochwirksam** bei hartnäckigen Kaffee- und Teerückständen.



Wenn Sie allerdings die Geschirrspülmaschine im Dauereinsatz und auch noch Platz für einen großen Kanister haben, dann können wir Ihnen auch dafür die richtige Lösung anbieten.



## BEDIENUNG LEICHT & SICHER GEMACHT

# BETRIEBSKOSTEN- OPTIMIERUNG BEREITS EINGEBAUT

## DIE RECHNUNG GEHT AUF

Betreuungs- und Pflegeeinrichtungen müssen ganz genau rechnen. Gut, wenn in Ihrer HOBART **care** die Betriebskostenoptimierung bereits eingebaut ist.

Vom ersten Tag an sparen Sie 70% der Kosten für Energie, Reiniger und Wasser gegenüber einer vergleichbaren semi-professionellen Spülmaschine ein. Weil wir mit den Technologien der Profis spülen und trocknen.

Ein Beispiel: Moderne Haushaltsspülmaschinen brauchen bis zu 18 Liter für einen Spülgang, semi-professionelle 10 Liter, die HOBART **care** nur 3,5 Liter.

## Das rechnet sich für Sie.



## PATENTIERTES SPAREN

**Weniger Wasserverbrauch und dennoch ein hygienisch reines Spülergebnis?**

### Kein Widerspruch!

Das patentierte GENIUS-X<sup>2</sup> Feinfiltersystem schützt mit dem Siebeinsatz die Waschpumpen nicht nur vor Beschädigung durch Scherben, sondern filtert das Wasser permanent während des Waschvorgangs. Die Schmutzpartikel werden bereits während des Waschprozesses abgepumpt und aus der Maschine geleitet.

Deshalb muss bei der HOBART **care** nicht bei jedem Spülgang die gesamte Waschlauge ausgetauscht werden. Das spart nicht nur Wasser, sondern vor allem Reiniger und Strom für den Betrieb der Heizungen.

Bei Bedarf lässt sich ein Wasserwechsel-Programm per Knopfdruck auswählen.



## HOBART WASHSMART APP Das Wichtigste auf einen Blick

Mithilfe der neuen HOBART App WASHSMART haben Sie die Möglichkeit, 5 Jahre lang kostenfrei eine umfassende Übersicht über den aktuellen Status Ihrer Spülmaschine zu erhalten. Dazu zählt, dass Ihnen rechtzeitig bevorstehende Wartungsintervalle, die aktuellen Betriebskosten oder die Chemieverbräuche kommuniziert werden.

### Vernetzen, informieren, profitieren

Auf Grundlage dieser Daten können Sie Stillstände vermeiden, direkt per App Verbrauchsmittel nachbestellen und sich mit dem werkseigenen Kundendienst oder einem geschulten Servicepartner in Verbindung setzen. Außerdem bietet WASHSMART für kleinere Störungen bebilderte Anleitungen, so dass Sie diese selbständig beheben können.

**WASHSMART**  
**HOBART 4.0**

### Alle Funktionen im Überblick

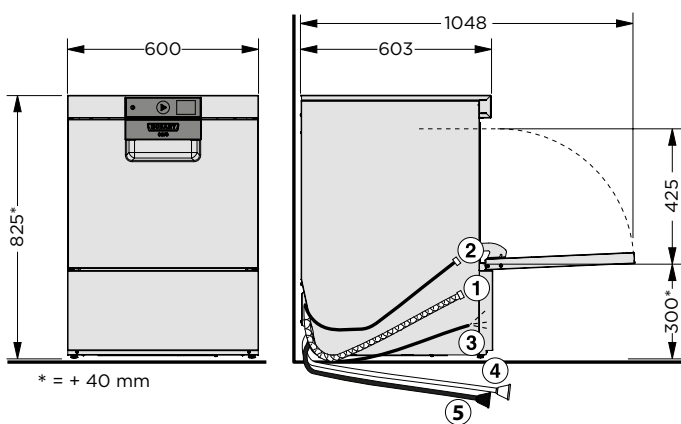
- Maschinenstatus (Behalten Sie den Status all Ihrer Maschinen im Auge)
- Fehlermeldungen (Mittels Push-Nachricht werden Sie über Systemfehler informiert)
- Betriebskostenrechner (Kostenübersicht von Wasser-, Chemie- und Stromverbrauch)
- Hygieneinformationen (Anzeige und einfacher Download eines Hygieneprotokolls)
- Verbrauchsmittel-Anforderung (Einfache Bestellung von Verbrauchsmaterialien)
- Auslastung (Daten über die effektive Nutzung der Maschine)

**In welchen Ländern und Sprachen WASHSMART verfügbar ist und weitere Informationen erhalten Sie unter [www.washsmart.de](http://www.washsmart.de)**



# ALLE DATEN & FAKTEN ZUM CARE MODELL

## ZEICHNUNG



### ANSCHLÜSSE

|                                 |                      |
|---------------------------------|----------------------|
| ① Ablaufschlauch                | 2.000 mm   ID20/AD25 |
| ② Zulaufschlauch                | 2.000 mm   R3/4"     |
| Fließdruck                      | 0,8 – 10 bar         |
| Max. Zulauf-Temperatur          | 60 °C                |
| Erforderlicher Wasserdurchsatz  | 5 l/min              |
| ③ Anschlusskabel                | 2.000 mm             |
| Ansaugschlauch für              |                      |
| ④ Flüssigreiniger <sup>a)</sup> | 2.500 mm             |
| ⑤ Klarspüler <sup>a)</sup>      | 2.500 mm             |

<sup>a)</sup> bei Maschinen mit Schlauchbefüllung

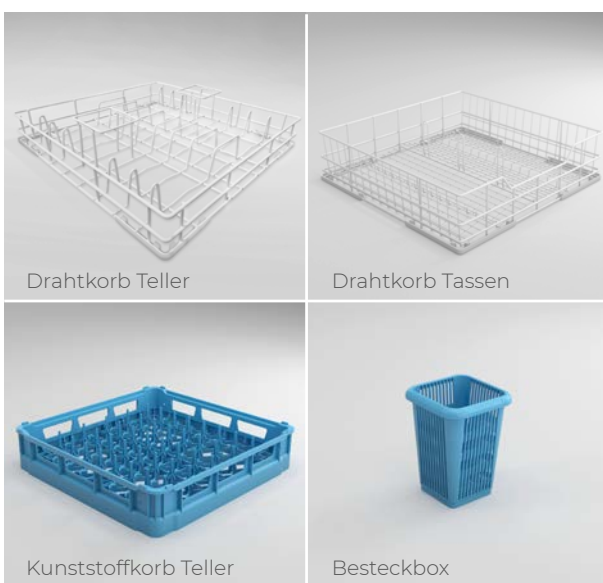
| TECHNISCHE DATEN                                      | careS-10B                                      |
|---|--|
| <b>ABMESSUNGEN</b> (Höhe/Breite/Tiefe)                | 825/600/603 mm                                 |
| <b>KORBLEISTUNG</b>                                   | 40 Körbe/h                                     |
| <b>MAX. TELLERDURCHMESSER</b><br>im Doppelkorbbetrieb | 270 mm   |
| <b>PROGRAMMDAUER</b> in min.**                        | 3/9/10*/12                                     |
| <b>WASSERVERBRAUCH</b> in l pro Zyklus                | 3,5/3,5/3,5*/17,5                              |
| <b>ENTHÄRTUNG</b>                                     | integriert,<br>bis max. 30°dH                  |
| <b>PUMPENLEISTUNG</b>                                 | 0,5 kW (350l/min)                              |
| <b>TANKHEIZUNG</b>                                    | 1,7 kW   |
| <b>ERHITZERLEISTUNG</b>                               | 400V: 6,2 kW<br>230V: 2,1 kW                   |
| <b>GESAMTANSCHLUSSWERT</b>                            | 400V: 6,8 kW   3 x 16 A<br>230V: 3,3 kW   16 A |
| <b>TANKINHALT</b>                                     | 10,6 l   |
| <b>SPANNUNG</b>                                       | 400/50/3N<br>(230/50/1)                        |
| <b>KORBMASS</b>                                       | 500 x 500 mm                                   |
| <b>EINSCHUBHÖHE</b>                                   | 425 mm   |
| <b>GEWICHT MIT / OHNE VERPACKUNG</b>                  | 70/60 kg                                       |
| <b>ARBEITSPLATZBEZOGENER EMISSIONSWERT</b>            | 57,7 dB (A)                                    |

\* Thermodesinfektions-Programm

\*\* Um das Erreichen hygienischer Klarspültemperaturen auch bei Kaltwasseranschluss oder verringerter Heizleistung zu gewährleisten, besitzt die Maschine eine automatische Programmzeitsteuerung.

| SPÜLPROGRAMME          | Kurz         | Standard     | Thermodesinfektion | Intensiv      |
|------------------------|--------------|--------------|--------------------|---------------|
| <b>DAUER</b>           | 03:00 min    | 09:00 min    | 10:00 min          | 12:00 min     |
| <b>WASSERVERBRAUCH</b> | 3,5 Liter    | 3,5 Liter    | 3,5 Liter          | 17,5 Liter    |
| <b>WASCHSYSTEM</b>     | Frischwasser | Frischwasser | Frischwasser       | Wasserwechsel |
| <b>ANZAHL KÖRBE</b>    | 1/2          | 1/2          | 1/2                | 1/2           |
| <b>VERSCHMUTZUNG</b>   | leicht       | stark        | normal             | stark         |

| ZUBEHÖR  |
|--|
| <b>Korbset 1:</b> Drahtkorb Teller, Drahtkorb Tassen, Korbträger, 2 x Besteckbox   |
| <b>Korbset 2:</b> Drahtkorb Teller, 2 x Besteckbox   |
| <b>Korbset 3:</b> Kunststoffkorb Teller, 1 x Besteckkorb bestehend aus 4 Boxen   |
| <b>Einbau-Kit</b> für integrierte <b>Chemiebehälter</b>  |
| <b>Flüssigreiniger</b> , 12-kg-Kanister (Mindestbestellmenge 4 Kanister)   |
| <b>Flüssigklarspüler</b> , 10-l-Kanister (Mindestbestellmenge 4 Kanister)  |
| <b>2 Sauglanzen</b> , mit Füllstandsüberwachung für externe Reiniger- und Klarspülkanister (für Kanister bis zu 10 l / 12 kg oder einer begrenzten Höhe) |
| <b>Reiniger-Tab</b> , 1 Behälter à 150 Tabs, in selbstauflösender Folie für die care Spülmaschine (Mindestbestellmenge 4 Behälter)                       |
| <b>Hygiene-Tab INTENSIV</b> , 1 Dose à 15 Tabs, zum Einsatz in Kombination mit dem Hygieneprogramm (Mindestbestellmenge 2 Behälter)                      |
| <b>Regeneriersalz</b> (grobkörnig), 1 Karton à 6 x 2 kg, zur einfachen Regeneration einer integrierten Wasserenthärtung (Mindestbestellmenge: 4 Kartons) |
| <b>Grundreiniger</b> , 4 Dosen à 2 kg, zum Entfernen von hartnäckigen Belägen auf dem Spülgut  |
| <b>Einweisungs- und Aufstellpauschale</b> Maschine   |
| <b>Einbau Chemiebehälter</b> inkl. Füllstandsüberwachung der Chemie  |



\* In welchen Ländern und Sprachen WASHSMART verfügbar ist und weitere Informationen erhalten Sie unter [www.washsmart.de](http://www.washsmart.de)

\*\* Kostenfreie Nutzung für 5 Jahre

| AUSSTATTUNG  | careS-10B |
|--|-----------|
| <b>HOHE WIRTSCHAFTLICHKEIT</b>                           |           |
| 2IN1 Doppelkorbsystem bei leicht verschmutztem Geschirr  | ●         |
| GENIUS-X <sup>2</sup> Feinfiltersystem                   | ●         |
| Integrierte Klarspülpumpe                                | ●         |
| <b>BESTES SPÜLERGEBNIS</b>                               |           |
| TOP-DRY Trocknung  | ●         |
| Wasserwechsel-Funktion                                   | ●         |
| Sieb-Einsatzkontrolle                                    | ●         |
| <b>EINFACHE BEDIENUNG</b>                                |           |
| VISIOTRONIC-TOUCH Steuerung                              | ●         |
| Restlaufanzeige  | ●         |
| VAPOSTOP <sup>2</sup> zur Vermeidung von Dampf-Austritt  | ●         |
| Integriertes WLAN-Modul*                                 | ●         |
| WASHSMART App**  | ●         |
| Hygieneprogramm zur Reinigung der Maschine               | ●         |
| CLIP-IN Wasch- und Klarspülarne                          | ●         |
| Integrierte Wasserenthärtung                             | ●         |
| SOFT-START Waschpumpe                                    | ●         |
| Integrierter Vorratsbehälter für Reiniger und Klarspüler | ○         |
| Füllstandsanzeige  | ○         |
| USB-Schnittstelle zur automatischen Datendokumentation   | ●         |
| <b>ZUVERLÄSSIGKEIT &amp; FLEXIBILITÄT</b>                |           |
| Dampfschutz-Kit zum Schutz der Holzmöbel                 | ●         |
| Gedämpfter Türanschlag                                   | ●         |
| Ablaufpumpe  | ●         |
| Multi-Phasing (230/400 V)                                | ●         |
| Made-in-Germany Qualität                                 | ●         |

- Inklusive
- Optional



Reiniger-Tabs

Flüssigreiniger

Flüssigklarspüler



## UNSERE VISION

Spülen ohne Wasser

Intensive Marktforschung ergab, dass unsere Kunden Spültechnik erwarten, die höchste Wirtschaftlichkeit mit optimaler Leistung vereinen. An diesen Ansprüchen orientieren wir uns und sie bilden die Grundlagen unserer Vision vom „Spülen ohne Wasser“. Diese Vision ist unser kontinuierlicher Ansporn, immer wieder neue Wege zu gehen, die Wasser-, Energie- und Chemieverbräuche stetig weiter zu reduzieren. Mit innovativen Spitzenleistungen wollen wir unserem Ziel Schritt für Schritt näher kommen. Und wir wissen schon jetzt.

» Wann auch immer die erste Maschine tatsächlich in der Lage sein wird, ohne Wasser zu spülen – es wird eine HOBART sein. «

## DAS UNTERNEHMEN

Wir sind HOBART

HOBART ist Weltmarktführer für gewerbliche Spültechnik und renommierter Hersteller von Gar-, Zubereitungs- und Umwelttechnik. Gegründet 1897 in Troy, Ohio, beschäftigt HOBART heute weltweit über 6.900 Mitarbeiter. Am Produktionsstandort Offenburg, Deutschland, entwickelt, produziert und vertreibt HOBART Spültechnik weltweit. International setzen Gastronomie und Hotellerie, Gemeinschaftsverpflegung, Bäckereien und Fleischereien, Supermärkte, Fluggesellschaften, Kreuzfahrtschiffe, Automobilzulieferer, Forschungszentren und Pharmaunternehmen auf unsere innovativen Produkte, die Spitzenreiter im Bereich Wirtschaftlichkeit und Ökologie sind.





## MADE IN GERMANY

Dieses Qualitätsversprechen geben wir unseren Kunden und ist unser persönlicher Anspruch, der bei HOBART von allen Mitarbeitern getragen wird.



## UNSER FOKUS

Innovativ - Wirtschaftlich - Ökologisch

Das ist unsere Maxime. Innovativ zu sein bedeutet für uns, technologisch immer wieder neue Maßstäbe zu setzen, verbunden mit einem echten Kundenerlebnis. Möglich macht dies ein konzerneigenes Technologiezentrum und ein Innovationszentrum für Spültechnik an unserem Stammsitz in Deutschland. Mit gebündelter Innovationskraft entstehen hier hocheffiziente Produkte, die unsere Stellung als Technologieführer immer wieder bestätigen. Wirtschaftlich zu sein bedeutet für uns, Maßstäbe in Bezug auf geringste Betriebskosten und Ressourcenverbräuche zu setzen und den Markt kontinuierlich zu revolutionieren. Ökologisch zu sein bedeutet für uns, ein verantwortungsvoller Umgang mit Ressourcen und eine nachhaltige Energiepolitik. Dies gilt nicht nur für das Produkt im Einsatz, sondern gesamtumfassend für alle Bereiche des Unternehmens wie Einkauf oder Produktion.

## HOBART SERVICE

Kompetent - Schnell - Zuverlässig

HOBART Servicetechniker sowie HOBART Servicepartner sind die „wahren“ Spezialisten. Durch intensive Schulung und langjährige Erfahrung verfügen diese Techniker über eine einzigartige und detaillierte Produktkenntnis. Wartungs- und Reparaturarbeiten werden somit stets kompetent, schnell und zuverlässig durchgeführt.



# HOBART

## DEUTSCHLAND/ÖSTERREICH

### HOBART GMBH

Robert-Bosch-Straße 17 | 77656 Offenburg  
Tel.: +49 781 600-0 | Fax: +49 781 600-2319  
info@hobart.de | www.hobart.de  
www.hobart-care.de



Werkskundendienst +49 180 345 6258  
für Österreich +43 820 240 599

Zentraler Verkauf +49 180 300 0068

## SCHWEIZ

### GEHRIG GROUP AG

Bäulerwisenstrasse 1 | 8152 Glattbrugg  
Tel.: +41 43 211 56-56  
Fax: +41 43 211 56-99  
info@gehriggroup.ch  
www.gehriggroup.ch

## FRANCE

### COMPAGNIE HOBART

ZI PARIS EST - Allée du 1er Mai - B.P. 68  
77312 MARNE LA VALLEE Cedex 2  
Téléphone: +33 1 64 11 60 00  
Fax: +33 1 64 11 60 01  
contact@hobart.fr  
www.hobart.fr

## UNITED KINGDOM

### HOBART UK

Southgate Way | Orton Southgate  
Peterborough | PE2 6GN  
Phone: +44 844 888 7777  
customer.support@hobartuk.com  
www.hobartuk.com

## BELGIUM

### HOBART FOSTER BELGIUM

Industriestraat 6 | 1910 Kampenhout  
Phone: +32 16 60 60 40  
Fax: +32 16 60 59 88  
sales@hobart.be  
www.hobart.be

## NEDERLAND

### HOBART NEDERLAND B.V.

Poppmolenlaan 12 | 3447GK Woerden  
Tel.: +31 348 46 26 26  
Fax: +31 348 43 01 17  
info@hobart.nl  
www.hobart.nl

## NORGE

### HOBART NORGE

Gamle Drammensvei 120 A | 1363 HØVIK  
Tel.: +47 67 10 98 00  
Fax: +47 67 10 98 01  
post@hobart.no  
www.hobart.no

## SVERIGE

### HOBART SCANDINAVIA APS

Varuvägen 9 | 125 30 Älvsjö  
Tel.: +46 8 584 50 920  
info@hobart.se  
www.hobart.se

## DANMARK

### HOBART SCANDINAVIA APS

Håndværkerbyen 27 | 2670 Greve  
Tel.: +45 43 90 50 12  
Fax: +45 43 90 50 02  
post@hobart.dk  
www.hobart.dk

## AUSTRALIA

### HOBART FOOD EQUIPMENT

Unit 1/2 Picken Street | Silverwater NSW | 2128  
Tel.: +61 2 9714 0200  
Fax: +61 2 9714 0242  
www.hobartfood.com.au

## KOREA

### HOBART KOREA LLC

7th Floor | Woonsan Bldg | 108 | Bangi-dong  
Songpa-gu | Seoul 138-050  
Phone: +82 2 34 43 69 01  
Fax: +82 2 34 43 69 05  
contact@hobart.co.kr  
www.hobart.co.kr

## JAPAN

### HOBART (JAPAN) K.K.

Suzunaka Building Omori  
6-16-16 Minami-Oi | Shinagawa-ku | Tokyo 140-0013  
Phone: +81 3 5767 8670  
Fax: +81 3 5767 8675  
info@hobart.co.jp  
www.hobart.co.jp

## SINGAPORE

### HOBART INTERNATIONAL (S) PTE LTD

158 | Kallang Way | #06-03/05  
Singapore 349245  
Phone: +65 6846 7117  
Fax: +65 6846 0991  
enquiry@hobart.com.sg  
www.hobart.com.sg

## THAILAND

### HOBART (THAILAND)

43 Thai CC Tower Building | 31st FL  
Room No. 310-311 | South Sathorn Rd.  
Yannawa | Sathorn | Bangkok | 10120  
Phone: +66 2 675 6279 81 | Fax: +66 2 675 6282  
enquiry@hobartthailand.com | www.hobartthailand.com

## OTHER COUNTRIES

### HOBART GMBH

Robert-Bosch-Straße 17 | 77656 Offenburg | Germany  
Phone: +49 781 600-2820  
Fax: +49 781 600-2819  
info-export@hobart.de  
www.hobart-export.com

Die Angaben in diesem Prospekt beruhen auf dem Stand 10/2020. Technische Änderungen oder Änderungen der Ausführung bleiben vorbehalten.

The details given in this brochure are correct as of 10/2020. We reserve the right to technical or design modifications.

Document non contractuel. Les indications de ce prospectus sont conformes à la mise à jour de 10/2020. Nous nous réservons le droit de modifier les données ou les configurations techniques de nos machines.

